

Metody Systemowe i Decyzyjne w Informatyce

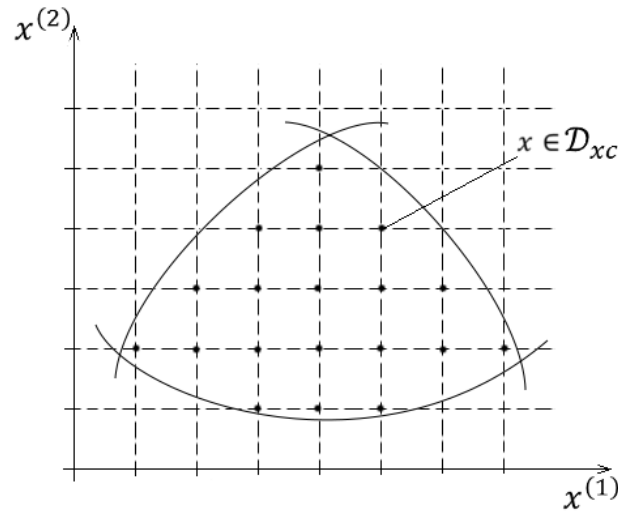


Wykład 7. Programowanie całkowitoliczbowe

Programowanie całkowitoliczbowe – metoda podziału i ograniczeń

$$x^* \rightarrow F(x^*) = \min_{x \in \mathcal{D}_{xc}} F(x)$$

$\mathcal{D}_{xc} = \mathcal{D}_x \cap \{x^{(s)} \in \mathcal{C} \quad s = 1, 2, \dots, S\}$ całkowitoliczbowe



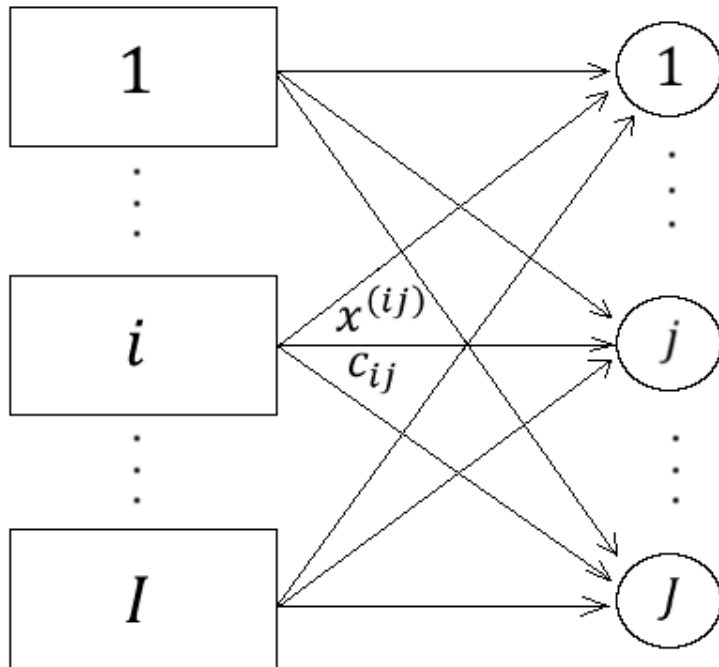
Szczególny przypadek

$\mathcal{D}_{xc} = \{x_1, x_2, \dots, x_k\}$ – skończony zbiór, k – duża liczba

$\mathcal{D}_{xc} = \{0, 1\}$ – programowanie zero-jedynkowe, Boolowskie

Klasyczne zagadnienia

Zadanie transportowe



I – liczba dostawców

J – liczba odbiorców

$x^{(ij)}$ - liczba jednostek towaru i - tego dostawcy dla j - tego odbiorcy

c_{ij} - koszt przewozu i - tego dostawcy do j - tego odbiorcy

a_i - zapasy i - tego dostawcy

b_j - zapotrzebowanie j - tego odbiorcy

$i = 1, 2, \dots, I$

$j = 1, 2, \dots, J$

Zadanie transportowe

Funkcja celu – koszt przewozu

$$F(x) = \sum_{i=1}^I \sum_{j=1}^J c_{ij} x^{(ij)}$$

Ograniczenia

$$\sum_{j=1}^J x^{(ij)} \leq a_i \quad i = 1, 2, \dots, I$$

$$\sum_{i=1}^I x^{(ij)} = b_j \quad j = 1, 2, \dots, J$$

$$x^{(ij)} \geq 0 \quad x^{(ij)} \in \mathcal{C}^+ \quad i = 1, 2, \dots, I \\ (N) \quad j = 1, 2, \dots, J$$

Problem wyboru wariantu

Mamy sieć I placówek handlowych, które należy zmodernizować. Istnieje J wariantów modernizacji i każdy z nich o koszcie c_{ij} jeśli i -ta placówka jest modernizowana na j -ty sposób ($i = 1, 2, \dots, I, j = 1, 2, \dots, J$). Obrót każdej z placówek wynosi d_{ij} - jeśli i -ta placówka jest modernizowana na j -ty sposób. Należy dobrać warianty modernizacji kolejnych placówek tak, aby łączne obroty nie spadły poniżej d , a koszt modernizacji był minimalny.

Zmienna decyzyjna

$$x^{(ij)} = \begin{cases} 1 & i\text{-ta placówka jest modernizowana na } j\text{-ty sposób} \\ 0 & \text{w przeciwnym wypadku} \end{cases}$$

Problem wyboru wariantu

Funkcja celu

$$F(x) = \sum_{i=1}^I \sum_{j=1}^J c_{ij} x^{(ij)}$$

Ograniczenia

$$\sum_{i=1}^I \sum_{j=1}^J d_{ij} x^{(ij)} \geq d$$

$$\sum_{i=1}^I x^{(ij)} = 1 \quad i = 1, 2, \dots, I$$

i -ta placówka może być modernizowana tylko na jeden sposób

$$x^{(ij)} \in \{0,1\} \quad i = 1, 2, \dots, I, j = 1, 2, \dots, J$$

Problem załadunku

Należy zapakować tak plecak aby maksymalizować jego wartość przy dopuszczalnym obciążeniu.

Oznaczenia:

c_s - wartość s -tego towaru

d_s - masa s -tego towaru

d - dopuszczalna masa

Funkcja celu:

$$F(x) = \sum_{s=1}^S c_s x^{(s)}, x^{(s)} = \begin{cases} 1 & \text{s-ty towar} \\ 0 & \text{w przeciwnym wypadku} \end{cases}$$

Ograniczenia:

$$\sum_{s=1}^S d_s x^{(s)} \leq d$$

Metoda podziału i ograniczeń

$$x^* \rightarrow F(x^*) = \min_{x \in \mathcal{D}_{xc}} F(x)$$

$\mathcal{F}(\mathcal{D})$ – oszacowanie funkcji F na zbiorze \mathcal{D}

$$\mathcal{F}(\mathcal{D}) = \inf_{x \in \mathcal{D}} F(x)$$

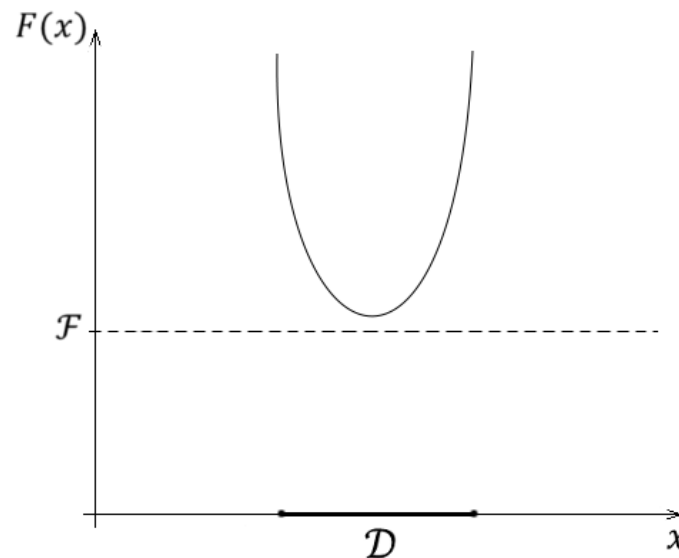
Własności:

$$\mathcal{D}_1 \subset \mathcal{D}_2 \subset \mathcal{D}$$

$$\mathcal{F}(\mathcal{D}_1) \geq \mathcal{F}(\mathcal{D}_2)$$

$$\mathcal{F}(\{x\}) = F(x)$$

$$\mathcal{F}(\emptyset) = \infty$$



Krok 0: $\mathcal{D}_0 = \{\mathcal{D}_{xc} = \mathcal{D}_{01}\}$, $n = 0$, $J_0 = 1$

Krok 1: Wyznaczyć taki zbiór $\mathcal{D}^* \in \mathcal{D}_n$

$$\mathcal{F}(\mathcal{D}^*) = \min_{\mathcal{D} \in \mathcal{D}_n} \mathcal{F}(\mathcal{D})$$

Krok 2: Badamy czy \mathcal{D}^* jest zbiorem jednoelementowym ($\{x^*\} = \mathcal{D}^*$)

lub $x^* \sim \mathcal{F}(\mathcal{D}^*)$ tj. $\mathcal{F}(\mathcal{D}^*) = F(x^*)$ $x^* \in \mathcal{D}^*$ (oszacowanie jest całkowitoliczbowe) to x^* jest rozwiązaniem optymalnym STOP

Krok 3: $\mathcal{D}^* = \mathcal{D}_{nk}$ dzielimy na M zbiorów rozłącznych

$$\mathcal{D}_{1nk} \mathcal{D}_{2nk} \dots \mathcal{D}_{Mnk} \quad \mathcal{D}_{nk} = \bigcup_{m=1}^M \mathcal{D}_{mnk}$$

Krok 4: $\mathcal{D}^* = \mathcal{D}_{nk}$

$$\mathcal{D}_{n+1} = \mathcal{D}_n \cup \{\mathcal{D}_{1nk}, \mathcal{D}_{2nk}, \dots, \mathcal{D}_{Mnk}\} \setminus \mathcal{D}_{nk}$$

$$\mathcal{D}_{n+1,j} = \mathcal{D}_{nj} \quad j = 1, 2, \dots, k-1$$

$$\mathcal{D}_{n+1,j} = \mathcal{D}_{mnk} \quad j = k-1+m, m = 1, 2, \dots, M$$

$$\mathcal{D}_{n+1,j} = \mathcal{D}_{ni} \quad j = k+M+i, i = k+1, \dots, J_n, J_{n+1} = J_n + M - 1$$

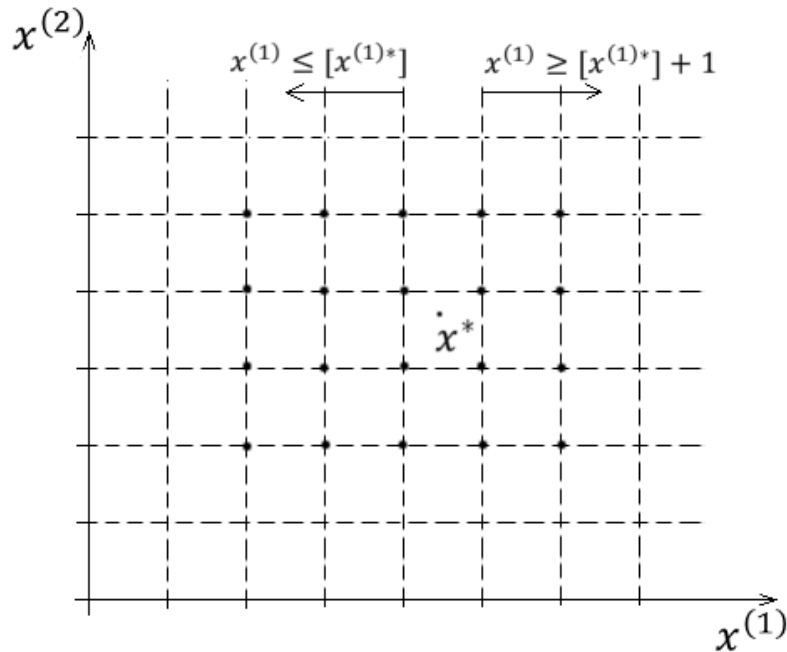


Czysto stosowane oszacowanie i podział

$$\mathcal{F}(\mathcal{D}_{xc}) = \min_{x \in \mathcal{D}_x} F(x)$$

Podział zbioru $x^{(s)} \leq [x^{(s)*}]$

$$x^{(s)} \geq [x^{(s)*}] + 1$$

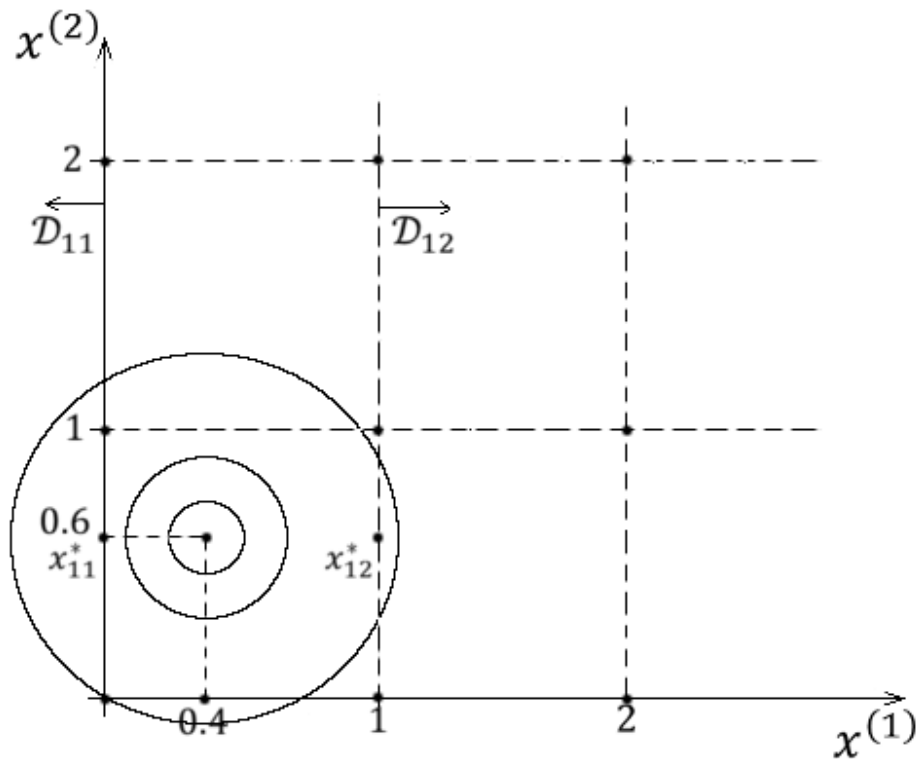


$$\mathcal{D}_{11} = \mathcal{D}_{01} \cap \{x^{(1)} \leq [x^{(1)*}]\}$$

$$\mathcal{D}_{12} = \mathcal{D}_{01} \cap \{x^{(1)} \geq [x^{(1)*}] + 1\}$$

$$F(x) = (x^{(1)} - 0.4)^2 + (x^{(2)} - 0.6)^2$$

$$\mathcal{D}_{xc} = \{x \in R^2, x^{(1)}, x^{(2)} \in \mathcal{C}\}$$



1. $\mathcal{F}(\mathcal{D}_{xc}) = \min_{R^2} F(x)$

$$x_{01}^* = \begin{bmatrix} 0.4 \\ 0.6 \end{bmatrix} \quad \mathcal{F}(\mathcal{D}_{01}) = 0$$

2. $\mathcal{D}_{11} = \{x \in R^2, x^{(1)}, x^{(2)} \in c \wedge x^{(1)} \leq [0.4] = 0\}$

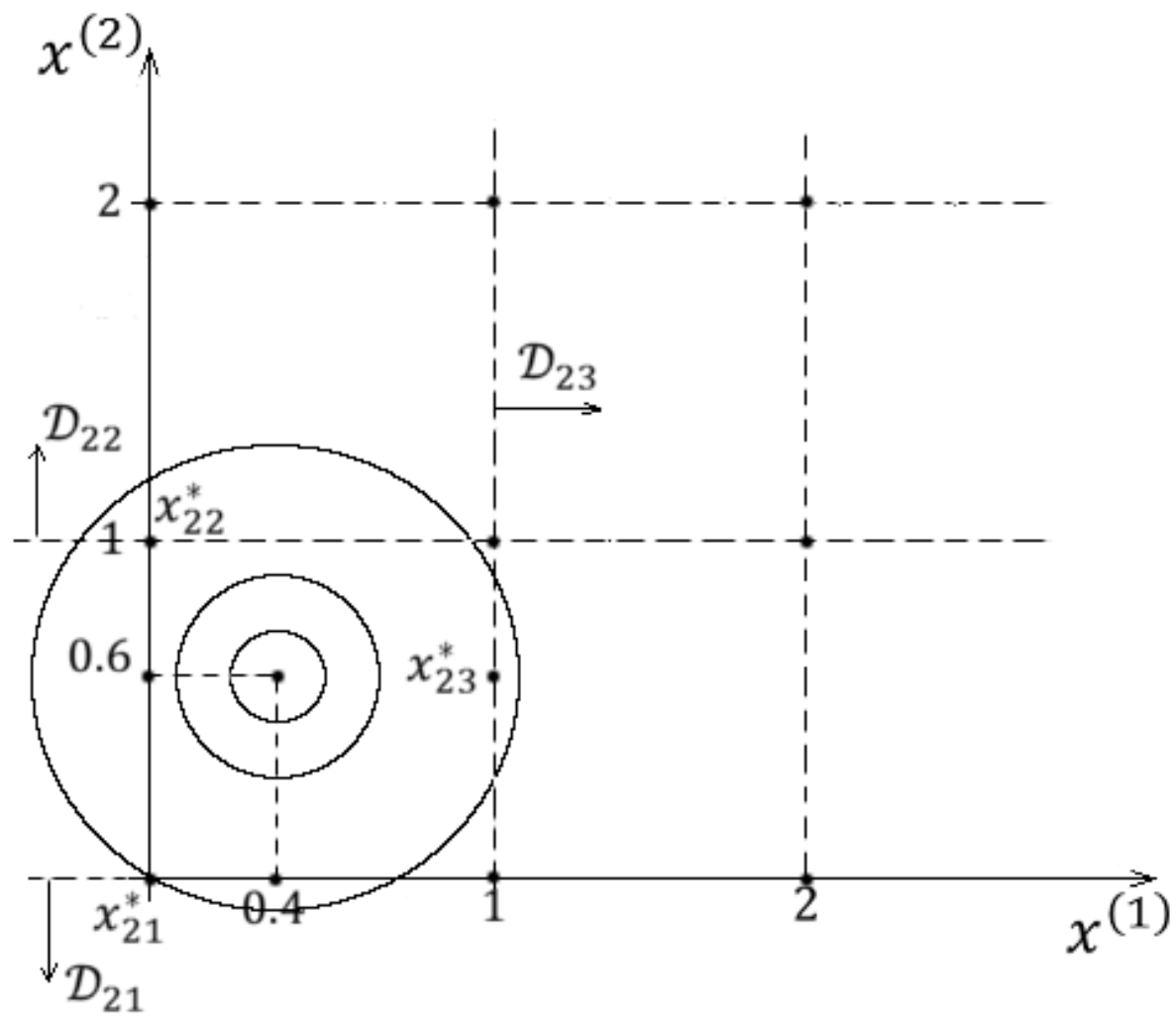
$$\mathcal{D}_{12} = \{x \in R^2, x^{(1)}, x^{(2)} \in c \wedge x^{(1)} \geq [0.4] + 1 = 1\}$$

$$\mathcal{F}(\mathcal{D}_{11}) = \min_{x^{(1)} \leq 0} F(x)$$

$$x_{11}^* = \begin{bmatrix} 0 \\ 0.6 \end{bmatrix} \quad \mathcal{F}(\mathcal{D}_{11}) = (0.4)^2 + 0^2 = 0.16$$

$$\mathcal{F}(\mathcal{D}_{12}) = \min_{x^{(1)} \geq 1} F(x)$$

$$x_{12}^* = \begin{bmatrix} 1 \\ 0.6 \end{bmatrix} \quad \mathcal{F}(\mathcal{D}_{12}) = (0.6)^2 + 0^2 = 0.36$$



3. $n = 2$

$$\mathcal{D}_{21} = \{x \in R^2, x^{(1)}, x^{(2)} \in c \wedge x^{(1)} \leq 0, x^{(2)} \leq [0.6] = 0\}$$

$$\mathcal{F}(\mathcal{D}_{21}) = \min_{\substack{x^{(1)} \leq 0 \\ x^{(2)} \leq 0}} F(x) \quad x_{21}^* = \begin{bmatrix} 0 \\ 0 \end{bmatrix} \quad F(\mathcal{D}_{21}) = 0.16 + 0.36 = 0.52$$

$$\mathcal{D}_{22} = \{x \in R^2, x^{(1)}, x^{(2)} \in c \quad x^{(1)} \leq 0 \quad x^{(2)} \geq [0.6] + 1 = 1\}$$

$$\mathcal{F}(\mathcal{D}_{22}) = \min_{\substack{x^{(1)} \leq 0 \\ x^{(2)} \geq 1}} F(x) \quad x_{22}^* = \begin{bmatrix} 0 \\ 1 \end{bmatrix} \quad F(\mathcal{D}_{22}) = 0.16 + 0.16 = 0.32$$

$$\mathcal{D}_{23} = \mathcal{D}_{12}$$

$$F(\mathcal{D}_{23}) = 0.36$$

Dziękuję za uwagę

